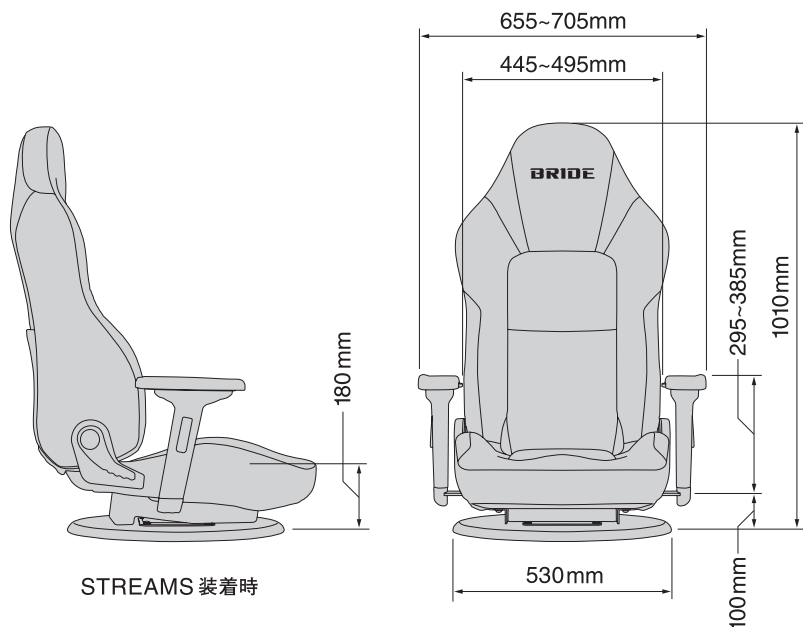


BRIDE/edirbシートとBRIDE ZASITZの適合表

BRIDEシート現行モデル	BRIDEシート旧モデル		適合と必要オプションパーツ
edirb032、054、110、132、	BRIX (I)	EURO (I/II)	
EUROSTERII シリーズ	ERGO (I)	EUROSTER	
STREAMS シリーズ	XAX (I)	DIGO シリーズ	ZASITZ :YO タイプ ※シート本体オプションのアームレストと、 マルチキャスターPROのアームレストは同時使用不可。
DIGOIII LIGHT シリーズ	REVS	DIGOII シリーズ	
ZAOU			
EUROSTERII SPORTE			
edirb023、033	GIAS (I) シリーズ		
GIASII シリーズ	STRADIA (I) シリーズ		ZASITZ :RO タイプ ※アームレスト装着時には、 ハイボジアアダプター (A15NPO) : ¥3,800 (税別) が必要になります。
STRADIAII シリーズ			
STRADIAII WIDE			
	CUGA	BRIXII	
	VORGA	ERGOII	ZASITZ :RO タイプ
	PROS	XAXII	
XERO シリーズ (MS/RS/CS/VS)	ZETA (I/II/III)	ARTIS (I/II/III)	
ZETAIV	VIOS (I/II/III)	EXAS (I/II/III)	
ZIEGIV	ZIEG (I/II/III)	ZETA (II/III) type-S	ZASITZ :RO タイプ +
A.i.R.	MAXIS (I/II/III)	ZETA (II/III) type-L	FO サイドステー ※取付には、FOサイドステー (A02NPO) : ¥5,000 (税別) が必要になります。
HISTRIX	GARDIS (I/II/III)	DINOS (I/II)	
	edirb031、042、061、067		
	ZEROS		
ZIEGIV WIDE	ZETAIII type-XL		ZASITZ :RO タイプ +
ZODIA			LF サイドステー ※取付には、LFサイドステー (A25NPO) : ¥5,600 (税別) が必要になります。
	CUGA type-HL	VORGA type-HL	装着不可



シート取付部の寸法

