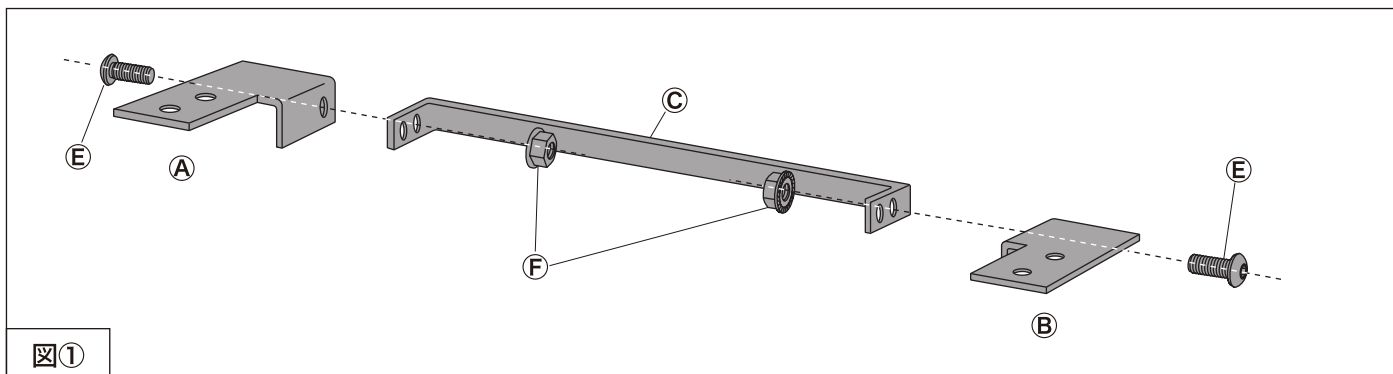
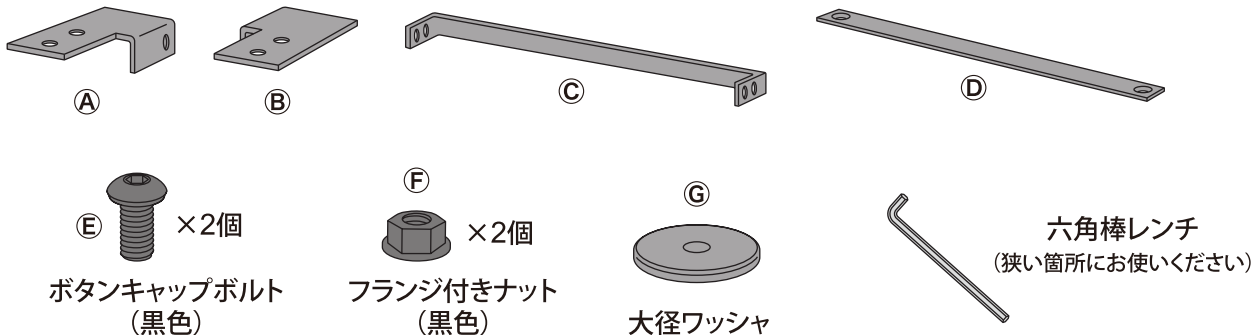




シートレールにシート本体を取り付ける前に、シートレールアップデートキットをシートレールに取り付けます。下記の取り付け手順にしたがって取り付けてください。

シートレールアップデートキット (LFタイプ) 付属品



1. ステーA・B・Cを、付属のボタンキャップボルトE・フランジ付きナットGで取り付けます。(図①)

※ステーCのL字の根元に近い穴を使用しますが、後の手順でシートと干渉する場合は、先端の穴に変えて取り付けを行ないます。

2. 手順1.で組み立てたものと、ステーDを、シートレールに付属のサイドステーと一緒にシートレールに取り付けます。(図②)
前側には大径スペーサーGを挟みます。

※ボルト・ナット・ワッシャ類はシートレールに付属のものを使用します。

3. これ以降は、シートレールに付属の取扱説明書にしたがって組み立て、取り付けを行なってください。

