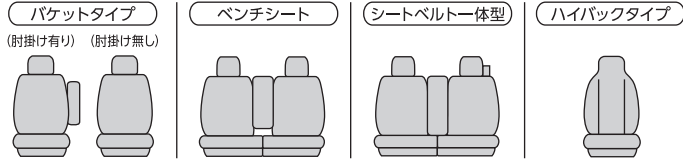


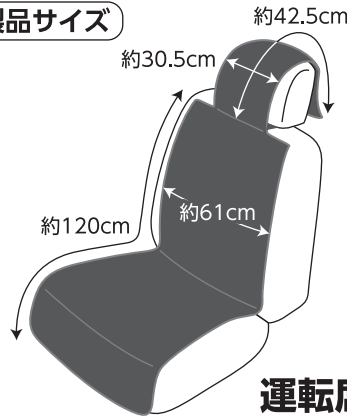
# 取扱説明書

## 適合シート形状



【注意】表記されている製品サイズと車のシートサイズを確認してお買い求めください。

## 製品サイズ



## BRIDE シートガードエプロン

- 価格/¥3,630(税込)
  - 品番/P72APO
  - カラー/ブラック
  - 材質/表面:ポリエステル 100%  
裏面:合成ゴム
  - サイズ/枕カバー部:約30.5×42.5cm  
本体カバー部:約61×120cm
- MADE IN CHINA



運転席・助手席兼用 1枚入

## 特長

- ワンタッチで取付け簡単。裏面にゴムを使用していますのでズレを防ぎます。
- ウェットスーツにも使用される素材で水を通しにくく、大切なシートを汚れから守ります。
- 収納や持ち運びに便利な専用巾着袋付き。

## 取扱い方法

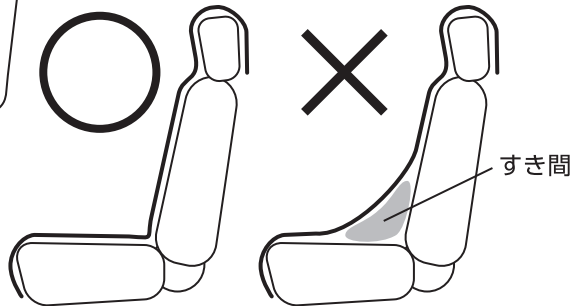
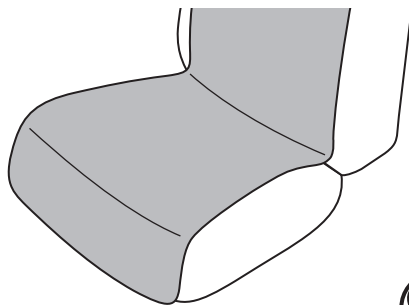
- 表面が汚れた場合は濡れたタオル等で軽く拭き取ってください。
- 長時間(通常状態の使用で2~3年以上)のご使用により、裏素材の合成ゴムが劣化しシート本体を汚す恐れがある為、長時間使用時は時々裏材の状態をご確認ください。

## 取付方法

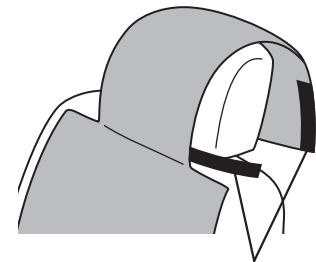
- ※ご使用条件や素材によっては、シート表面を傷めたり変色したりする場合があります。本革や人工皮革、合成皮革などのシートに使用する場合は特に十分ご注意ください。
- ※ワンタッチテープオス側に付いている保護用布をはがしてから取付けてください。

- 座面前方の角を合わせ、座面から背面へシートに沿うようにかぶせます。

- 枕カバーをワンタッチテープで固定します。



※シートカバーの間にすき間がある状態で使用すると製品が破損する恐れがあります。



ワンタッチテープで固定します。

## サイドエアバッグ対応 ※サイドエアバッグの確実な動作と身体の安全を保障するものではありません。



注意

- ※必ず適合シート形状、製品サイズをご確認の上ご使用ください。
- ※取付け時に縫製されているワンタッチテープ等を無理に引っ張らないでください。破損する恐れがあります。
- ※本製品は、多くの車種に取付けできるように設計されたフリーサイズのシートカバーですので、シート形状によっては取付け出来ない場合があります。また、本体シートの機能(リクライニング・レバー・ボタン等)の妨げになる場合があります。
- ※シートベルトの使用に支障がないように取付けてください。



注意

- ※本製品は合成ゴムを使用しておりますので、多少臭うことがあります。臭いに敏感な方やアレルギー体質の方はご使用をお控えください。
- ※ご使用条件や素材によっては、シート表面を傷めたり変色したりする場合があります。本革や人工皮革、合成皮革などのシートに使用する場合は特に十分ご注意ください。
- ※濡れた状態で放置しますとカビが発生する恐れがありますので、ご使用後は軽く拭き取り陰干ししてください。
- ※シートヒーター等の高温環境での使用はお控えください。染料の分解や化学反応による色移りの原因になります。
- ※シート本体のすき間などに手を差込む場合は、手袋等をして手を傷つけないようご注意ください。
- ※本製品は防炎品ではありません。熱や火などに弱いため、タバコなどの火気を近づけたり、車内にレンズの役目を果たす物があると火災や生地破損の原因になります。取り扱いには十分ご注意ください。

- ※取付け時に縫製されているヒモ・ゴム等を無理に引っぱらないでください。破損する恐れがあります。
- ※本製品の取付けによる車輛や車載品の故障、事故などの付随的損害、使用上の誤り及び過度の使用などにより発生した不具合などに対し、当社は一切の責任を負いかねます。
- ※運転の妨げにならないようご使用ください。
- ※長時間直射日光に当たると変色の恐れがあります。
- ※長期間(通常状態の使用で約2~3年以上)のご使用により、裏材の合成ゴムが劣化しシート本体を汚す恐れがある為、長期使用時は時々裏材の状態をご確認ください。
- ※サイズ表記について本製品は縫製品につき、素材や中材により多少の誤差が生じます。
- ※洗濯の際は、カバーについての洗濯表示をご確認ください。
- ※廃棄の際は市町村の区分に従ってください。
- ※本来の用途以外には使用しないでください。

PL保険加入済



ブリッド株式会社

〒476-0015 愛知県東海市東海町1-11-1  
電話 (052)689-2611  
ファックス (052)689-2612